

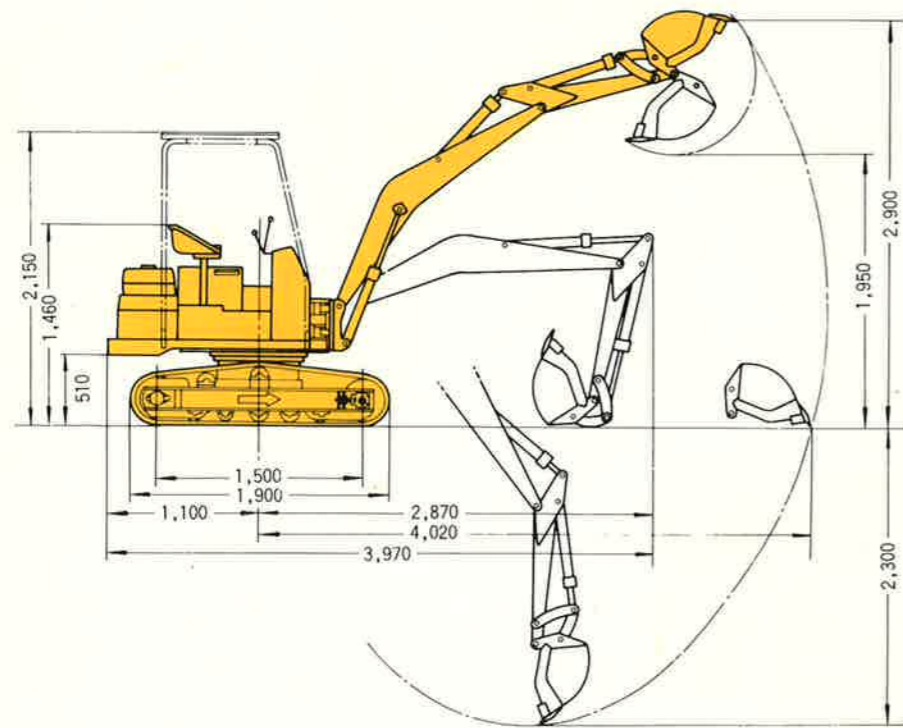
◆用途

一般土木工事
 ガス・水道管理設・浄化槽の孔掘工事
 電話・電線埋設工事
 ビル・鉄塔等建造物基礎工事
 隧道掘削工事
 宅地造成工事

- 本仕様は予告なく変更することがあります。
- 標準バスケット：0.1m³ / 500mm
 (その他仕様に応じたサイズあり)

◆概略仕様

寸法	全長	3,970mm
	全巾	1,420mm
	全高	2,150mm
	履帯巾	280mm
	接地圧	0.27kg/cm ²
	全装備重量	2,300kg
性能	最大掘削高さ	2,900mm
	最大掘削半径	4,020mm
	最大掘削深さ	2,300mm
	最大積込高さ	1,950mm
	旋回角度	360度
	バスケット容量	0.1m ³
	バスケット巾	500mm
エンジン	走行速度	0~4km/h
	型式	NS180CE
油圧装置	定格出力	18PS / 2,400r.p.m.
	油圧ポンプ圧力	120kg/cm ²
	油圧ポンプ流量	28ℓ × 2




ニバックホー

TB-1000 全旋回



株式会社  竹内製作所

■長野県埴科郡坂城町205-3
 ☎坂城(02688)(2)3311(代)

製造販売  株式会社 竹内製作所

ちいさな大物

TB-1000

◆掘削能力はこのクラス最大

最大掘削力1,870kg・掘削深さ2.3m・バケット容量0.1m³
土質を選ばない強い掘削力はこのクラス最大です。

◆頑強な足まわり

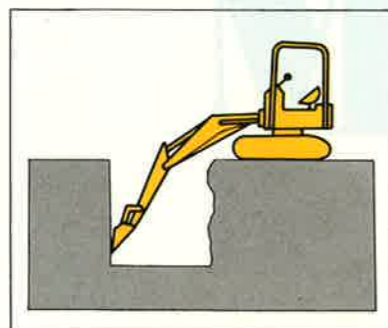
接地圧は0.27kg/cm²で湿地での走行やスリップの心配はありません。

◆作業範囲がグーンと広がる全旋回式

旋回ベアリングによってどの方向でも掘削・捨土でき作業範囲が広がります。

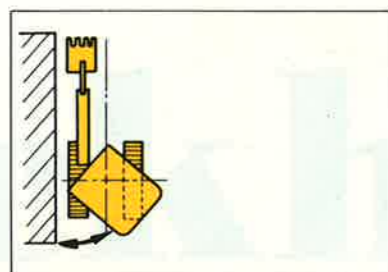
◆角掘りができる

バケットのリスト角が、176°と鋭く角掘りが出来、補作業の必要はありません。浄化槽・側溝・限られたスペース内で掘削も簡単で作業がはかどります。



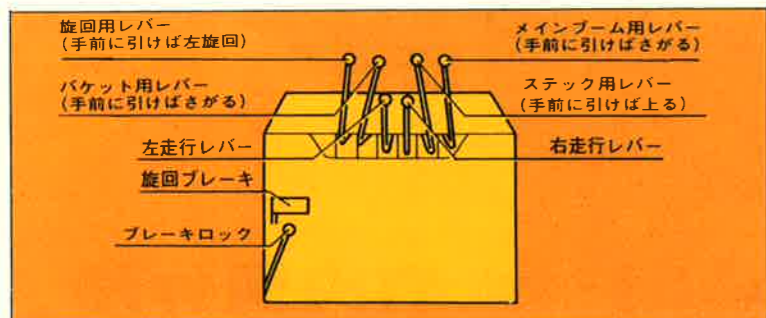
◆側溝掘も効率アップ

本体とブームの角度を変えれば側溝作業もグーンと効率よく出来ます。



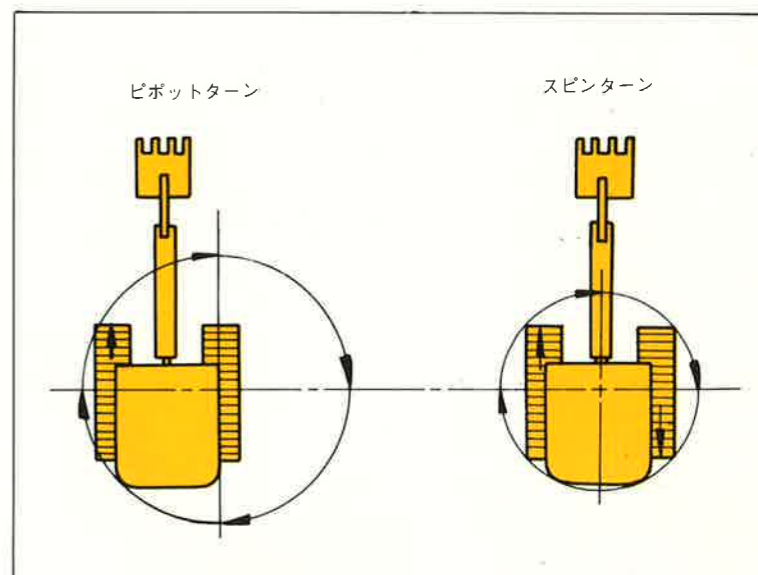
◆ラクラク操作の全油圧式

全作業はすべて油圧式でレバーの操作だけで出来、きわめて簡単、オペレーターを疲れさせません。



◆こまわりのきく機動性

左右のクローラーはそれぞれ独立した油圧モーターによって単独駆動する為スピタターン・ピボットターンは思いのままに出来ます。



◆登坂力はバツグン

30°の傾斜面でも一気に登ることが出来ます。

◆確かな安全性

ブレーキバルブが坂道で自動的に働いて自走を防止する為、傾斜地でも安全です。又急激なショックを吸収する旋回クッションバルブや輸送時の旋回ロックなど安全性について十分考えてあります。

◆高性能ディーゼルエンジン

最大出力18馬力の定評ある高性能ヤンマーディーゼルエンジンを搭載、余裕ある馬力とスタミナで経済的です。

◆移動はカンタン

現場から現場への移動は2t車1台でオーケー。